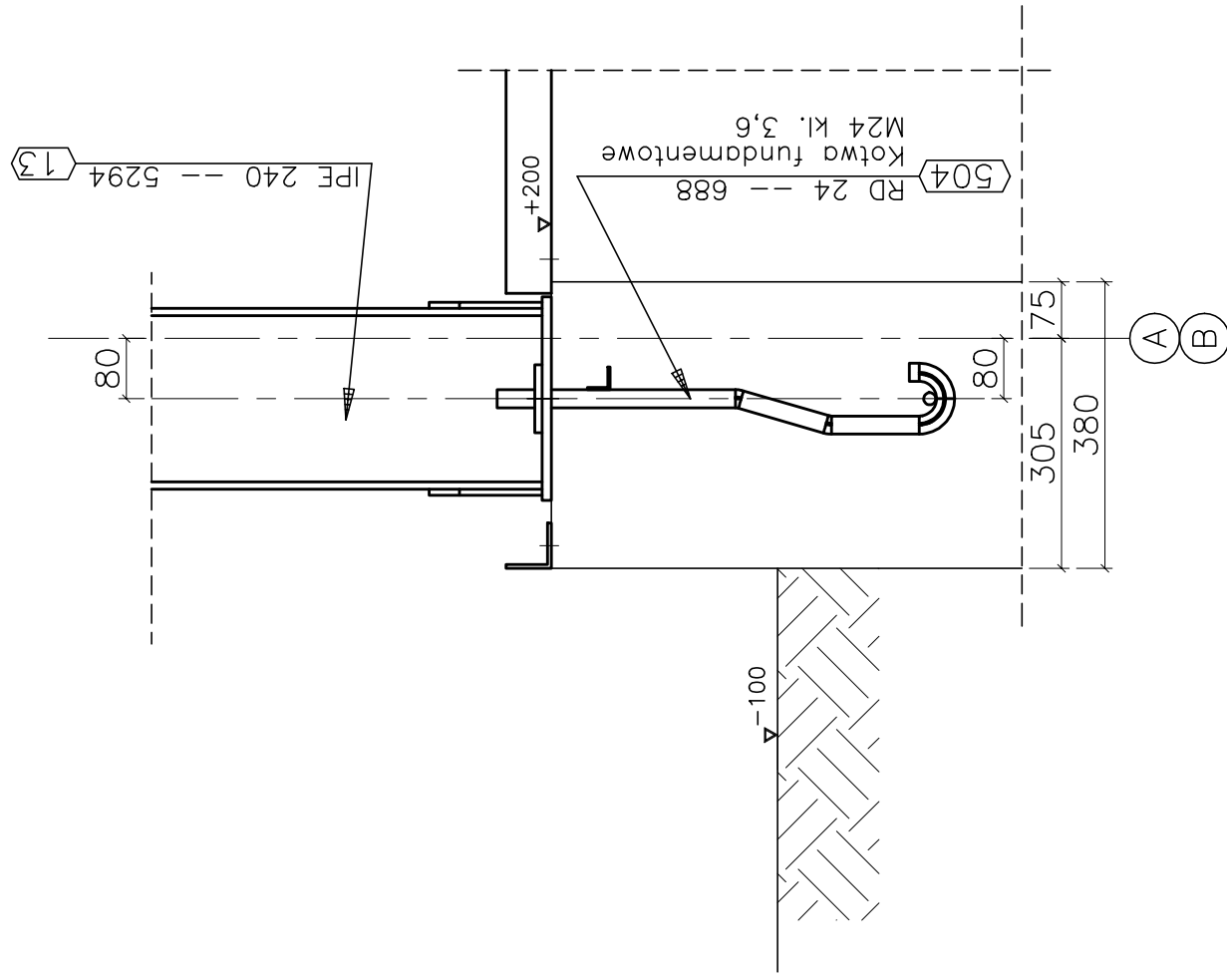


W1



# BIURO OBSŁUGI BUDOWNICTWA "POPIOŁEK" BiS

Stara Grabownica 60A 07-300 Ostrów Maz. tel/fax (0-29) 644-34-02

Autor projektu: mgr inż. Paweł Popiołek	Upr. Nr: MAZ/0095/ P00K/08	Obiekt projekt: Branża	Kryta ujeżdżalnia koni. ZDIZ PIB Władysław Brejta konstrukcja	Data: 07.09.2010
Sprawdzający: inż. Ryszard Wilanowski	146/94/Os	Przedmiot rysunku:	Węzeł W1	Skala: 1:10
				Nr rys.: 08