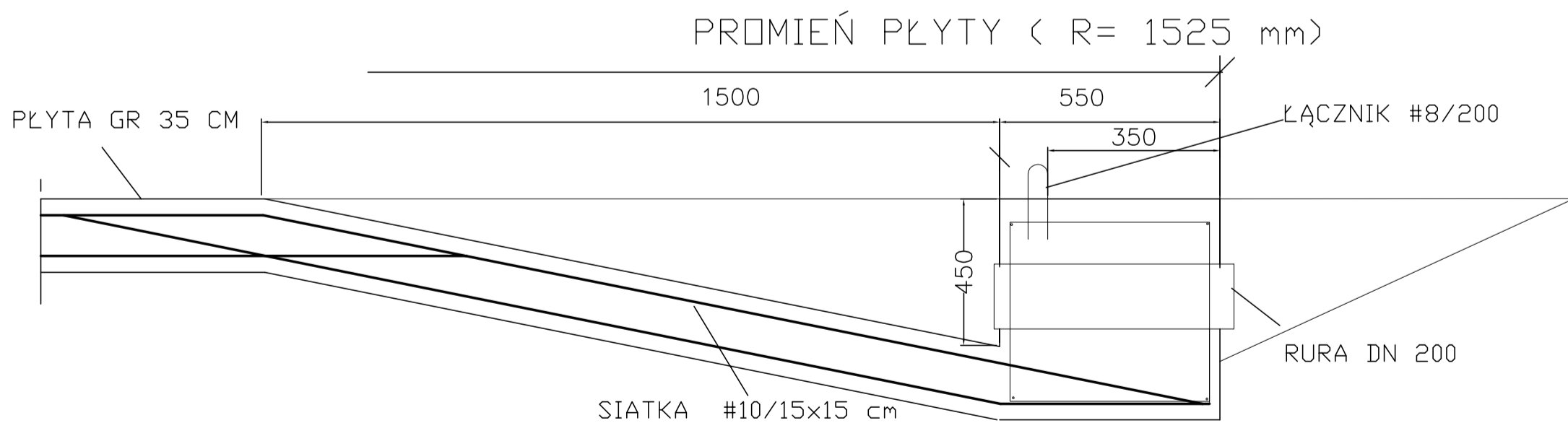


## SZCZEGÓŁ LEJA



## RZUT FUNDAMENTU

skala:  
**1:20**

nr rys.  
**1.**

branża:  
konstrukcja

data:  
06.2017 r.

imię i nazwisko projektanta		specjalność:	Nr uprawnień bud.	podpis	obiekt: Zbiornik na pozostałości pofermentacyjne
AUTOR PROJ.BUD.:	mgr inż. Robert Kapusta	konstrukcyjna	PDK/0133/PWOK/04		temat: Projekt budowlany zbiornika na pozostałość pofermentacyjne wraz z niezab. infrastrukturą
SPR PROJ.BUD.:	inż. Piotr Łabno	konstrukcyjna	BUA NB 8346/5/90		adres: Odrzechowa dz nr 1101/18,1101/19
					stadium: stan projektowy