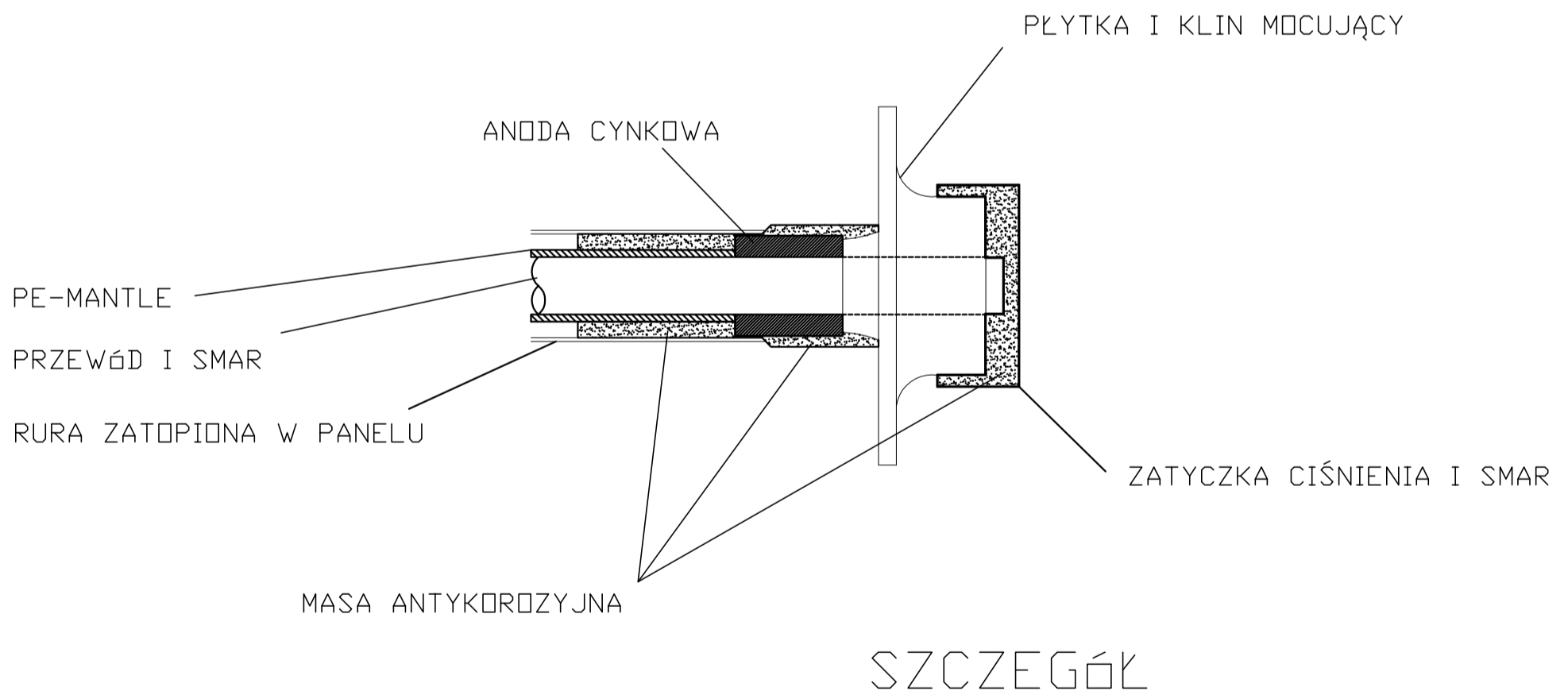
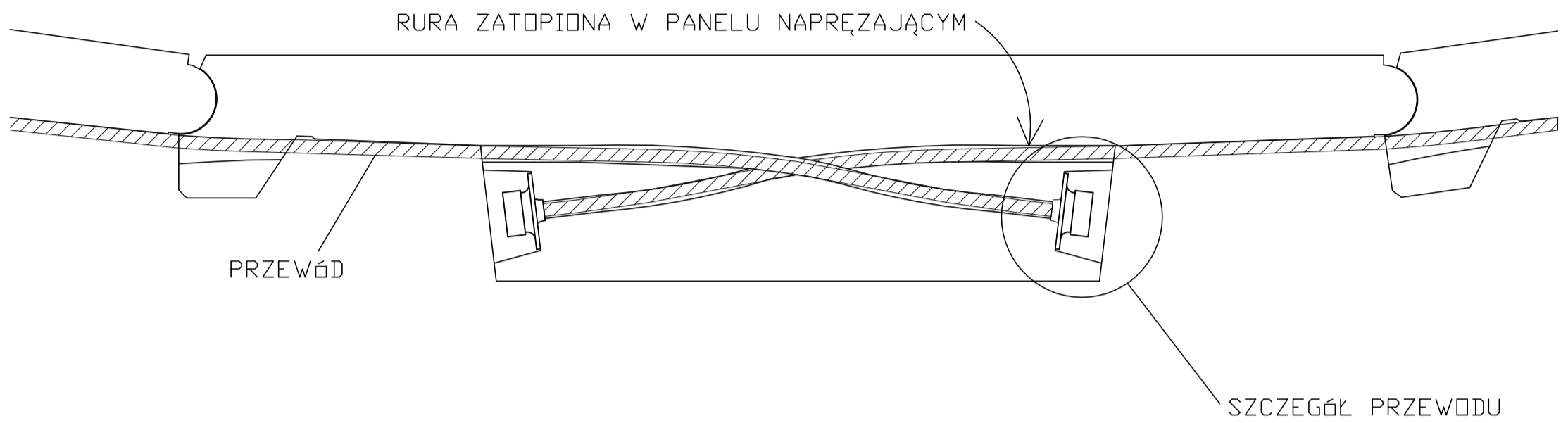


# PRZEKRÓJ POZIOMY PRZEZ PANEL NAPRĘŻAJĄCY



## SZCZEGÓŁ

<b>SZCZEGÓŁ PRZEWODU</b>				skala:	nr rys.
				<b>1:20</b>	<b>6.</b>
				branża:	data:
				konstrukcja	06.2017 r.
imię i nazwisko projektanta		specjalność:	Nr uprawnień bud.	podpis	obiekt: Zbiornik na pozostałości pofermentacyjne
AUTOR PROJ.BUD.:	mgr inż. Robert Kapusta	konstrukcyjna	PDK/0133/PWOK/04		temat: Projekt budowlany zbiornika na pozostałość pofermentacyjne wraz z niezab. infrastrukturą
SPR PROJ.BUD.:	inż. Piotr Łabno	konstrukcyjna	BUA NB 8346/5/90		adres: Odrzechowa dz nr 1101/18,1101/19
					stadium: stan projektowy